

Carrelli di servizio

Carrello per GN 1/1 ripiano altezza variabile

ARTICOLO N° _____

MODELLO N° _____

NOME _____

SIS # _____

AIA # _____



361314 (CTRIIVH)

Carrello per GN 1/1 ripiano
altezza variabile

Descrizione

Articolo N° _____

Costruzione in acciaio inox AISI 304, con struttura in tubolare quadro da 25 mm. completamente saldata e ripiano con bordi ripiegati e guide per bacinelle GN 1/1 posizionabile su tre livelli.

Maniglia integrata nella struttura e quattro ruote piroettanti di cui 2 con freno diametro 125 mm.

Capacità di carico 70 kg. Uniformemente distribuiti.

Caratteristiche e benefici

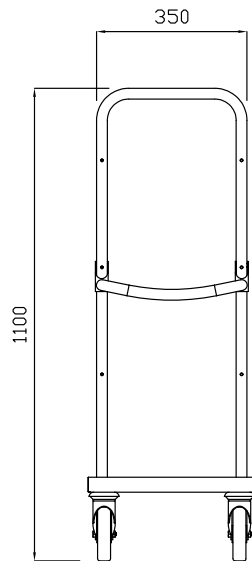
- Struttura in tubo da 25 mm, completamente saldata.
- Capacità di carico di 70 kg uniformemente distribuito.
- Ripiano fonoassorbente con doppia piega salva-mani, saldato alla struttura.
- Supporto regolabile in altezza per contenitori 1X1/1GN.
- Carrello di servizio con pianale da 550x390 mm.
- La maniglia è un ampliamento della struttura portante.
- Paracolpi in plastica, 4 ruote piroettanti di cui 2 con freno.

Costruzione

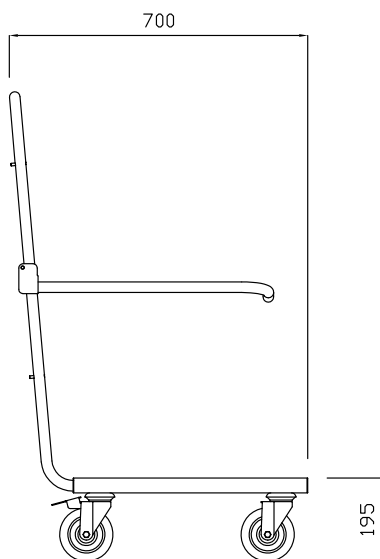
- Costruito interamente in acciaio inox AISI 304.

Approvazione: _____

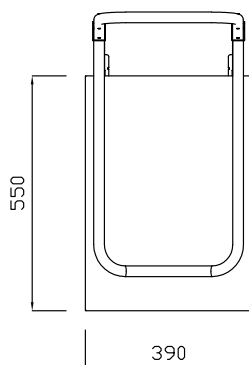
Fronte



Lato



Alto



Informazioni chiave

Dimensioni esterne,
larghezza:

361314 (CTR11VH) 700 mm

Dimensioni esterne,
profondità:

390 mm

Dimensioni esterne, altezza:

1100 mm

Materiale ruote:

Zinco

Diametro ruote:

Ø 125

Peso netto:

15 kg